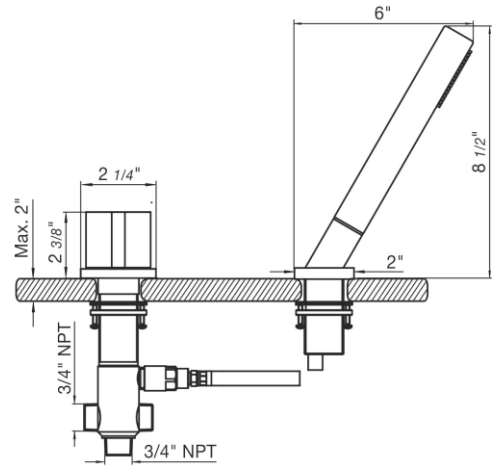
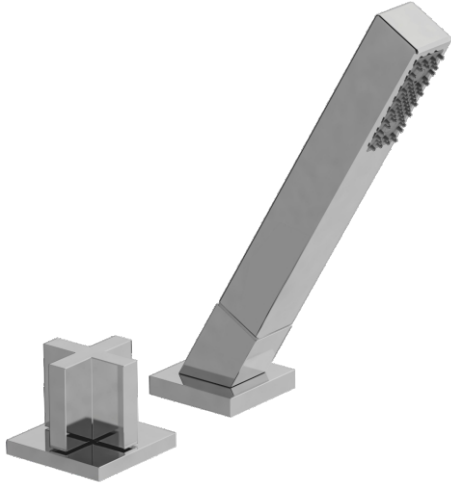


# EDGE - FV133/J3.0

Deck mounted Roman diverter valve and handshower assembly.  
Ducha manual con válvula derivadora para hidromasaje.

FRANZ  
VIEGENER



## FEATURES

### CARACTERÍSTICAS

- Brass diverter valve.  
Válvula derivadora fabricada en latón.
- 3/4" inlet NPT connection.  
Conexiones de 3/4".
- Quarter-turn to diverter.  
Válvula derivadora de 1/4 de giro.

## COLOR / FINISHES

### COLOR / ACABADOS



PC  
Polished Chrome.



PN  
Polished Nickel.



BN  
Brushed Nickel.



BG  
Brushed Gold.



PG  
Polished Gold.



RG  
Rose Gold.



BK  
Black Chrome.



FB  
Flat Black.



UPB  
Unlacked  
Polished Brass

## FLOW RATE

### CAUDAL

- Maximum flow rate 1.75 gpm (6,6 l/min).  
Caudal máximo 1.75 gpm (6,6 l/min).

## ITEM DETAILS

### DETALLE DE PRODUCTO

## COMPLIANCE

### CERTIFICACIONES

